

WTW85590BY
kondenzační sušička s
tepelným čerpadlem

A+++
Sušička se samočisticím kondenzátorem
SelfCleaning Condenser™: jediná sušička v
A+++ po celou dobu životnosti spotřebiče.
Nyní suší až o 35 min rychleji.

- **SelfCleaning Condenser™:** již žádné manuální čištění kondenzátoru, navíc ve třídě spotřeby A+++ po celou dobu životnosti spotřebiče.
- **Rychlé sušení:** usuší vaše prádlo podstatně rychleji než dříve.
- **AlergiePlus:** speciálně vyvinutý program pro potřeby alergiků a osob s citlivou pokožkou.
- Systém šetrného sušení SensitiveDrying kombinuje proudy teplého vzduchu a jemnou strukturu bubny pro suché oblečení.
- **ComfortControl:** snadné ovládání díky intuitivnímu uživatelskému rozhraní.

Technické údaje

Konstrukce :	Volně stojící
Odnímatelná pracovní deska :	Ne
Závěs dveří :	Vpravo
Délka přívodního kabelu (cm) :	145,0
Výška bez pracovní desky (mm) :	842
Rozměry spotřebiče (mm) :	842 x 598 x 599
Hmotnost netto (kg) :	57,1
Fluorované skleníkové plyny :	Ne
Druh chladiva :	R290
Hermeticky uzavřený systém :	Ano
Množství fluorovaných plynů (kg) :	0,149
Množství vyjádřené ekvivalentem CO2 (t) :	0,000
Power consumption standby/network: Please check the user manual for how to switch off the WiFi module. :	1,8
en: Time auto-standby/network :	15,0
EAN :	4242005069958
Příkon (W) :	1000
Jištění (A) :	10
Napětí (V) :	220-240
Frekvence (Hz) :	50
Aprobační certifikáty :	CE, Eurasian, VDE
Jmenovitá kapacita u standardního programu pro bavlnu s celou náplní bavlny (kg) - 2010/30/EC :	8,0
Standardní program pro bavlnu :	Bavlna suché do skříňe
Třída energetické účinnosti (2010/30/EC) :	A+++
Spotřeba energie u standardního programu pro bavlnu s celou náplní - 2010/30/EC :	1,46
Doba trvání standardního programu pro bavlnu s celou náplní (min) :	148
Spotřeba energie u standardního programu pro bavlnu s částečnou náplní - 2010/30/EC (kWh) :	0,82
Doba trvání standardního programu pro bavlnu s částečnou náplní (min) :	94
Vážená roční spotřeba energie - NEW 2010/30/EC (kWh) :	176,0
Vážená doba trvání programu (min) :	117
Průměrná účinnost kondenzace u standardního programu pro bavlnu s celou náplní (%) :	87
Průměrná účinnost kondenzace u standardního programu pro bavlnu s částečnou náplní (%) :	89
Vážená účinnost kondenzace (%) :	88


zvláštní příslušenství

WMZ20500 : Podesta s výsuvem

WTZ11400 : Spojovací sada s výsuvem

WTZ20410 : Spojovací sada



4 242005 069958

Serie | 8 Sušičky

WTW85590BY

kondenzační sušička s tepelným čerpadlem

Sušička se samočisticím kondenzátorem SelfCleaning Condenser™: jediná sušička v A+++ po celou dobu životnosti spotřebiče. Nyní suší až o 35 min rychleji.

Spotřeba

- jmenovitá kapacita standardního programu pro bavlnu při plné náplni: 8 kg bavlněného prádla
- druh sušení: kondenzační s technologií tepelného čerpadla
- třída spotřeby energie: A+++ v rozsahu tříd energetické účinnosti od A+++ do D
- roční spotřeba energie 176 kWh na základě 160 cyklů ve standardním programu pro bavlnu s plnou a částečnou náplní a spotřeby v úsporných režimech; skutečná spotřeba energie bude záviset na způsobu použití spotřebiče
- spotřeba energie ve standardním programu pro bavlnu s plnou náplní 1.46 kWh a spotřeba energie ve standardním programu pro bavlnu s poloviční náplní 0.82 kWh
- spotřeba energie ve vypnutém stavu 0.1 W a v režimu ponechání v zapnutém stavu 0.1 W
- doba trvání režimu ponechání v zapnutém stavu: 30 min
- program bavlna suché do skříňe používány při plné a částečné náplni je standardní sušicí program, na který se vztahují informace uvedené na štítku a v informačním listu; tento program je vhodný pro sušení běžně mokrého bavlněného prádla a je nejefektivnější z hlediska spotřeby energie pro bavlnu
- vážená délka trvání standardního programu pro bavlnu s plnou a částečnou náplní: 117 min
- délka trvání standardního programu pro bavlnu s plnou náplní 148 min a částečnou náplní 94 min
- třída účinnosti sušení: B na stupnici od G (nejméně účinný) do A (nejúčinnější)
- průměrná účinnost sušení ve standardním programu pro bavlnu s plnou náplní 87 % a průměrná účinnost sušení ve standardním programu pro bavlnu s částečnou náplní 89 %
- vážená účinnost sušení ve standardním programu pro bavlnu s plnou a částečnou náplní: 88 %
- hlučnost: 62 dB (A) re 1 pW

Programy

- speciální programy: bavlna a snadno udržovatelné, mix, sušení v koši, ručníky, přikrývky, časový program teplý, časový program studený, bavlna, snadno udržovatelné, AlergiePlus, sport/fitness, peří, rychlý 40', košile/halenky, jemné

Speciální funkce a nastavení

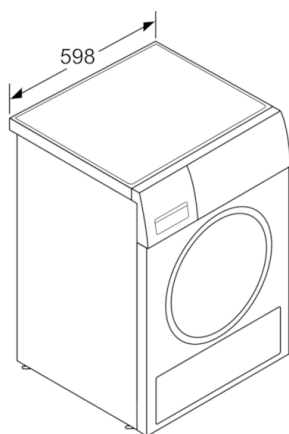
- cyklus načechrávání: 120 min na konci programu (lze kdykoliv během sušení přerušit a prádlo vyjmout)
- TouchControl tlačítka: šetrný, akustický signál, start/pauza, stupeň usušení, zapnutí/vypnutí, nastavení jemného stupně sušení, dětská pojistka 3 s, cyklus načechrávání 60 min, cyklus načechrávání 120 min, odložení konce programu až o 24 hod.

Komfort a bezpečnost

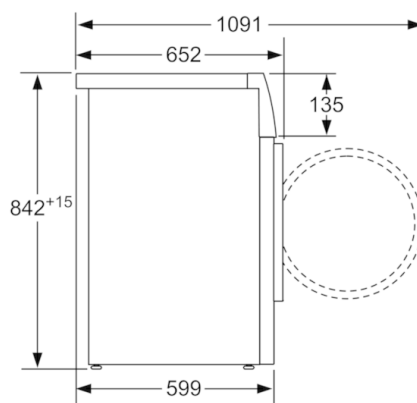
- SelfCleaningCondenser - několikanásobný automatický proplach kondenzátoru během fáze sušení
- technologie AutoDry
- otočný volič programů s integrovaným tlačítkem zap./vyp.
- velký LED displej: ukazatel zbytkového času, nastavení konce sušení až o 24 hod., ukazatel průběhu programu, speciální funkce
- systém šetrného sušení SensitiveDrying: velký nerezový buben se speciální strukturou a unašeči s měkkým povrchem pro jemnou péči o prádlo
- koš na sušení vlny a obuvi
- AntiVibration Design: zaručuje vyšší stabilitu a tišší chod při praní a odstředování
- vnitřní LED osvětlení bubnu
- dětský zámek ovládání
- signál na konci programu
- skleněná dvířka s rámem v barvě hliníkovo-bílá
- komfortní zavírání
- dvířka otvíraná do strany, závěs dveří vpravo
- vypouštěcí sada pro odvod kondenzátu

Technické informace

- rozměry (V x Š x H): 84,2 cm x 59,8 cm x 59,9 cm
- možnost podstavby při výšce niky 85 cm
- technologie tepelného čerpadla s chladivem R290 šetrným k životnímu prostředí

Serie | 8 Sušičky**WTW85590BY****kondenzační sušička s tepelným čerpadlem**

rozměry v mm



rozměry v mm